



ActivPanel™

PANNELLI PIATTI INTERATTIVI

65" 4K, 70" HD, 75" 4K, 86" 4K

Il pluripremiato ActivPanel offre l'esperienza di scrittura più naturale del settore grazie alla tecnologia estremamente accurata InGlass™ per semplificare la collaborazione tra insegnanti e studenti. ActivPanel offre un'esperienza intuitiva di tipo tablet che consente agli insegnanti di utilizzare tutti gli strumenti di cui necessitano per essere sempre efficaci e produttivi.

Il pannello interattivo premium per un apprendimento coinvolgente



L'esperienza di scrittura più naturale offerta dal settore

La tecnologia innovativa InGlass offre prestazioni di scrittura uniformi estremamente naturali, per semplificare la collaborazione tra studenti e insegnanti. InGlass rileva automaticamente le differenze tra penna, tocco e cancellazione con il palmo, permettendo agli insegnanti di svolgere la lezione in modo efficace senza dover passare da uno strumento all'altro.



Strumenti educativi per un apprendimento connesso

Connessi al mondo in costante espansione delle app didattiche direttamente dalla schermata principale. Esegui in tutta semplicità il mirroring dei dispositivi mobili per condividere i contenuti o collega dispositivi Bluetooth®, quali tastiere musicali, sensori di laboratorio digitale e robot, come supporto alle lezioni.



Software didattico per la classe

Tieni lezioni interattive e multimediali offline o online scegliendo uno dei prodotti software didattici di Promethean. Sia il software ClassFlow™ sia ActivInspire™ sono forniti come standard insieme ad ActivPanel. Per ulteriori informazioni visitare PrometheanWorld.com/Software.



Progettato per il supporto e la sicurezza IT

Grazie al design accessibile, il modulo Android™ è facile da gestire ed è compatibile inoltre con i software di gestione dispositivo di terze parti (Google™ G Suite, VMware AirWatch® e Radix™ Viso).

ActivPanel dal design intelligente

Tecnologia InGlass

Offre l'esperienza di scrittura più naturale del settore, praticamente senza ritardi di script

Sensore luce ambientale

Offre la migliore illuminazione possibile durante l'interazione e la visualizzazione



Modulo Android incluso



ActivConnect OPS-G include i software (interfaccia tablet, lavagna, mirroring, app e altro ancora)



- **Lavagna interattiva**
Progettata per essere intuitiva, permette di scrivere a mano libera, cancellare con il palmo, ingrandire utilizzando semplicemente due dita e altro ancora
- **Software didattico**
Permette di tenere lezioni e attività interattive utilizzando i software di Promethean ClassFlow e ActivInspire



Leader di settore



4K Ultra HD*



20 punti touch*



Differenziazione tra penna e tocco



Vetro antiriflesso



Certificazione* ENERGY STAR®



Software inclusi



Porte USB e HDMI® anteriori



Garanzia completa



Altoparlanti anteriori



Compatibile con la gestione del dispositivo



Compatibile con dispositivi SO
Windows macOS
chrome Linux



Componente aggiuntivo Windows® Computing

Il modulo Windows è un'unità OPS acquistabile come optional che offre un'esperienza Windows vasta e completa.



Scegli una delle versatili opzioni di montaggio

Crea la soluzione migliore per la tua classe con i supporti* ActivPanel, come ad esempio il supporto di montaggio a muro fisso (compreso nell'acquisto), un supporto di montaggio a muro regolabile in altezza, una base mobile regolabile in altezza e una base mobile non regolabile in altezza.



Proteggi il tuo investimento tecnologico

Le nostre soluzioni aggiornabili offrono supporto e garanzie pluriennali complete per assicurarti un investimento costante per il futuro.

*In base a modello e regione, a seconda dell'applicazione

ActivPanel 2018 SS 01/18 v4.2 IT

© 2018 Promethean Limited. Tutti i diritti riservati. Promethean Ltd. è proprietaria di una serie di marchi in varie giurisdizioni in tutto il mondo. Tutti i prodotti di terze parti e i nomi delle società sono citati a solo scopo identificativo e possono essere marchi di appartenenza dei rispettivi proprietari. I termini e le condizioni validi per la garanzia e il supporto sono disponibili all'indirizzo www.PrometheanWorld.com/ActivCare. Tutti i pesi e le dimensioni sono approssimativi. Le specifiche del prodotto sono soggette a modifiche senza preavviso. www.PrometheanWorld.com.

ActivPanel dal design intelligente

CODICE PRODOTTO

ActivPanel con modulo Android	AP6-65A-4K, AP6-70A, AP6-75A-4K, AP6-86A-4K
Configurazioni opzionali (opzioni di Windows):	
ActivPanel con modulo Windows (senza SO) e Android esterno	AP6-65W-4K, AP6-70W, AP6-75W-4K, AP6-86W-4K
ActivPanel con modulo Windows (con Win 10 IoT) e Android esterno	AP6-65WS-4K, AP6-70WS, AP6-75WS-4K, AP6-86WS-4K

Note: le SKU regionali potrebbero disporre di suffissi codice paese aggiuntivi; le configurazioni opzionali necessitano di una quantità di ordine minima

DISPLAY

Dimensioni diagonale	Disponibile in 65" 4K, 70" HD, 75" 4K, 86" 4K
Tipo di schermo	LCD TFT (retroilluminazione LED diretta)
Formato	16:9
Area visualizzazione	65" 4K: 1429 x 804 mm (56,3 x 31,7") 70" HD: 1541 x 868 mm (60,7 x 34,2") 75" 4K: 1652 x 930 mm (65 x 36,6") 86" 4K: 1895 x 1066 mm (74,6 x 41,9")
Profondità mascherina (dal vetro al bordo mascherina)	65" 4K, 75" 4K, 86" 4K: 5,3 mm; 70" HD: 4,1 mm
Risoluzione	70" HD (1920 x 1080 px a 60 Hz) 65" 4K, 75" 4K, 86" 4K (3840 x 2160 px a 60 Hz)
Colori del display	1,07 miliardi (10 bit)
Tempo di risposta	70" HD: 6 ms; 65" 4K, 75" 4K, 86" 4K: 8 ms
Frequenza di aggiornamento	60 Hz
Rapporto di contrasto	4000:1
Luminosità	65" 4K, 70" HD, 75" 4K: (350 cd/m ²) tipica, 86" 4K: (400 cd/m ²) tipica
Durezza vetro	7 Mohs, matita 9H
Tipo di vetro	Temperato caldo, antiriflesso
Sensore luce ambientale	Sì
Fermo immagine schermata	Sì
Schermo vuoto	Sì

CONNETTIVITÀ

	65" 4K, 70" HD	75" 4K, 86" 4K
Ingresso HDMI	65" 4K: x1 (1,4), x2 (2,0) 70" HD: x3 (1,4)	x4 (2,0)
Uscita HDMI	N/D	x1
Touch USB	x3	x4
Ingresso VGA	x1	x1
Ingresso audio VGA	x1	x1
Uscita audio (3,5 mm)	x1	N/D
Uscita SPDIF	x1	x1
YPbPr	x1	N/D
CVBS	x1	N/D
Ingresso Mic (3,5 mm)	x1	x1
Cuffie	x1	x1
USB 2.0	x3	x2
USB 3.0	N/D	x1
Seriale RS232	x1	x1
Slot OPS	x1	x1
Ingresso RJ45	x1	x1
Uscita RJ45	N/D	x1
Scheda SD	x1	x1 Micro

AUDIO

Altoparlanti	Altoparlanti stereo anteriori
Alimentazione	70" HD: 2 da 10 W 65" 4K, 75" 4K, 86" 4K: 2 da 15 W

INTERATTIVITÀ

Punti touch contemporanei	65" 4K, 70" HD, 75" 4K: fino a 10; 86" 4K: fino a 20
Gesti e scorrimento dai bordi	Supporto Windows®
Tecnologia touch	Tecnologia InGlass
Risoluzione touch	0,4 mm (minimo)
Altezza rilevamento contatto	=<0,95 mm con dimensioni oggetto 2 mm
Tempo di risposta del tocco massimo	18 ms (primo tocco), 13 ms (continuo)
Precisione del tocco	1 mm
Velocità di tracciamento	4 m/s
Velocità di scansione	=<6,7 ms
Lavagna	Controlli con gesti, blocco cancellazione e cancellazione con il palmo, goniometro, righello e altro ancora
Compatibilità*	Windows® 7 - 10 OS X® 10.8 - 10.11 macOS® Sierra 10.12.1 o versioni successive Linux® Ubuntu 16.04 LTS Chrome OS™

PENNA

Penne incluse	65" 4K, 70" HD, 75" 4K: x2; 86" 4K: x4
Tipo penna	Penna senza batteria differenziata dal touch
Portapenne	Supporto per accessori e penna a tutta lunghezza integrato
Diametro punta penna	65" 4K, 70" HD, 75" 4K: 2x 4 mm; 86" 4K: 2x 2 mm, 2x 5 mm

MODULO ANDROID

Nome prodotto	ActivConnect OPS-G
Sistema operativo	Android 6.0 Marshmallow
CPU	Realtek RTD1295 Quad Core Fino a 1,4 GHz
GPU	ARM T820; fino a 4K a 60 Hz
RAM	2 GB DDR4
Memoria interna	16 GB
Connettività Ethernet	x1 RJ-45 (10/100/1000 Mbps)
Wi-Fi® e Bluetooth	IEEE® 802.11a/b/g/n Wireless 802.11AC 2x2, Bluetooth 4.1
Porte di connettività	x1 Lettore di schede Micro SD e supporto di memoria fino a 32 GB; x2 USB-A 2.0; x1 Ingresso HDMI; x1 USB-B Touch
Punto di accesso hotspot	Sì

ALIMENTAZIONE

Requisiti di alimentazione	100 V - 240 V CA
Consumo energetico (normale)	65" 4K: <= 160 W; 70" HD: <= 200 W; 75" 4K: <= 300 W; 86" 4K: <= 350 W
Consumo energetico (standby)	<= 0,5 W
Design super silenzioso senza ventole	Sì

*ActivInspire è un'applicazione desktop per sistemi operativi Windows, Mac e Linux.
ClassFlow è un'applicazione basata su cloud per Chrome, Safari e Microsoft Edge/Internet Explorer.

ActivPanel 2018 SS 01/18 v4.2 IT

© 2018 Promethean Limited. Tutti i diritti riservati. Promethean Ltd. è proprietaria di una serie di marchi in varie giurisdizioni in tutto il mondo. Tutti i prodotti di terze parti e i nomi delle società sono citati a solo scopo identificativo e possono essere marchi di appartenenza dei rispettivi proprietari. I termini e le condizioni validi per la garanzia e il supporto sono disponibili all'indirizzo www.PrometheanWorld.com/ActivCare. Tutti i pesi e le dimensioni sono approssimativi. Le specifiche del prodotto sono soggette a modifiche senza preavviso. www.PrometheanWorld.com.

ActivPanel dal design intelligente

AMBIENTE

Temperatura di esercizio	Da 0 °C a 40 °C (da 32 °F a 104 °F)
Temperatura di conservazione	Da -15 °C a 55 °C (da -5 °F a 131 °F)
Umidità di esercizio	Da 20% a 80% senza condensa
Umidità di conservazione	Da 20% a 90% senza condensa

CONTENUTO DELLA CONFEZIONE

Contenuto della confezione	Confezione 1 di 2:	ActivPanel x1, penna (65" 4K, 70" HD, 75" 4K: x2; 86" 4K x4), supporto per parete x1, viti di montaggio Vesa x4, telecomando x1, batterie telecomando AAA x2, cavo di alimentazione (3 m/9,8 piedi, quantità dipendente dalla SKU), cavo HDMI x1 (3 m/9,8 piedi), cavo USB x1 (3 m/9,8 piedi), supporto per accessori x1, gomma x1, staffe ActivSoundBar x2 (preinstallate su 65" 4K, 75" 4K, 86" 4K), guida di installazione rapida x1, ClassFlow e ActivInspire Professional inclusi
	Confezione 2 di 2:	Modulo Android x1, guida dell'utente x1, antenna Wi-Fi x2

CONFORMITÀ E CERTIFICAZIONE

Certificazione normativa	CE, FCC, IC, UL, CUL, CB, RCM
Certificazione Energy Star	Si: 65" 4K, 70" HD, 75" 4K

GARANZIA

Garanzia standard	Garanzia di tre anni (opzioni di aggiornamento disponibili e variabili in base alla regione). Per ulteriori informazioni, visitare la pagina PrometheanWorld.com/ActivCare .
-------------------	---

SPECIFICHE FISICHE

	65" 4K	70" HD
Dimensioni prodotto (senza supporto)	1565 x 967 x 95 mm (61,6 x 38,1 x 3,7")	1617 x 1000 x 90 mm (63,7 x 39,4 x 3,6")
Dimensioni della confezione	1725 x 1090 x 275 mm (67,9 x 42,9 x 10,7")	1860 x 1150 x 305 mm (73,2 x 45,3 x 12")
Peso netto (senza supporto)	47,5 kg (104,7 libbre)	55 kg (121,2 libbre)
Peso del prodotto confezionato	69 kg (152 libbre)	78 kg (172 libbre)
Supporto per parete fisso (Vesa)	4 x M6; 600 x 400 mm (23,6 x 15,7")	4 x M6; 400 x 600 mm (15,7 x 23,6")

SPECIFICHE FISICHE

	75" 4K	86" 4K
Dimensioni prodotto (senza supporto)	1790 x 1095 x 114 mm (70,4 x 43,1 x 4,4")	2039 x 1236 x 115 mm (80,2 x 48,6 x 4,5")
Dimensioni della confezione	1923 x 1195 x 285 mm (75,7 x 47 x 11,2")	2160 x 1345 x 320 mm (85 x 52,9 x 12,5")
Peso netto (senza supporto)	60,7 kg (133,8 libbre)	77,8 kg (171,5 libbre)
Peso del prodotto confezionato	85 kg (187,3 libbre)	108 Kg (238 libbre)
Supporto per parete fisso (Vesa)	4 x M6; 800 x 400 mm (31,5 x 15,7")	4 x M8; 800 x 400 mm (31,5 x 15,7")

SUPPORTI E ACCESSORI

Supporto per parete fisso (Vesa)	Incluso con l'acquisto e compatibile con tutti i formati di ActivPanel
Supporto per parete regolabile in altezza	Disponibile in determinati mercati e compatibile con tutti i formati di ActivPanel
Base mobile regolabile in altezza	Disponibile in determinati mercati e compatibile con ActivPanel 65" 4K, 70" HD e 75" 4K
Supporto mobile non regolabile in altezza	Disponibile in tutti i mercati e compatibile con tutti i formati di ActivPanel
ActivSoundBar	Compatibile per installazione nella parte superiore (punti di collegamento inclusi con 65" 4K, 75" 4K, 86" 4K)
Modulo Windows	Intel® Core™ i5 Dual, RAM da 8 GB DDR4, SSD da 256 GB, Wi-Fi 802.11 AC (2x2), 4K a 60 Hz. Sono disponibili due opzioni: 1. IoT Windows 10 preinstallato; 2. Nessun sistema operativo installato. Entrambe le opzioni includono Android esterno (ActivConnect G) con software precaricato. Quantità minima richiesta per l'ordine per entrambi i modelli.

INSTALLAZIONE

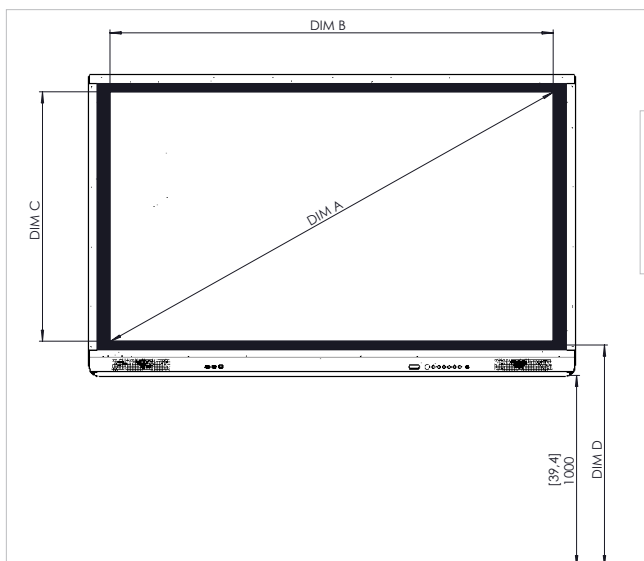
L'installazione di questo prodotto deve essere effettuata da un installatore qualificato. L'utilizzo di componenti non forniti da Promethean o il mancato rispetto dei requisiti minimi potrebbe ridurre le prestazioni e annullare la validità della garanzia. Per ulteriori informazioni, visitare la pagina Support.PrometheanWorld.com.

SUPPORTO

Per scoprire tutti i prodotti Promethean, visitare la pagina Support.PrometheanWorld.com.

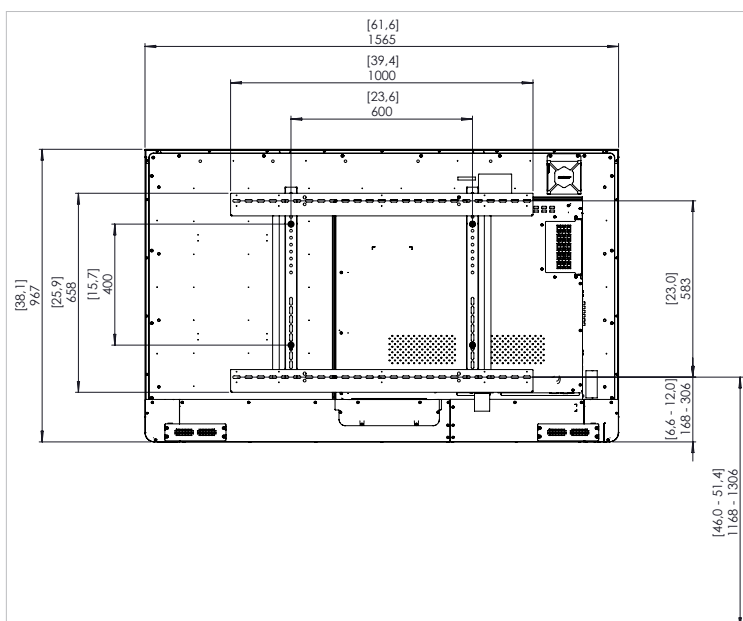
DISEGNI TECNICI

65" 4K

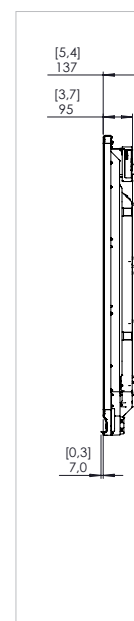


RIF	DESCRIZIONE	DIMENSIONI
A	DIAGONALE IMMAGINE	1640,3 mm [64,6"]
B	LARGHEZZA AREA IMMAGINE	1428,5 mm [56,2"]
C	ALTEZZA AREA IMMAGINE	804 mm [31,6"]
D	DAL PAVIMENTO ALLA PARTE INFERIORE DELL'IMMAGINE	1098 mm [43,2"]

Parte anteriore



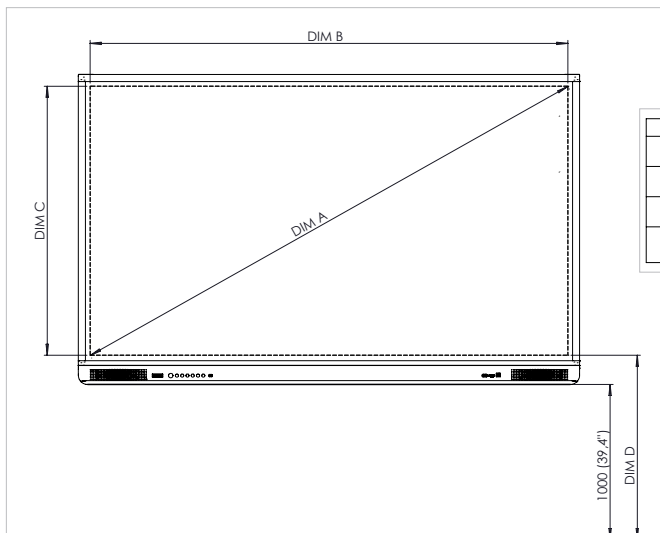
Parte posteriore



Lato

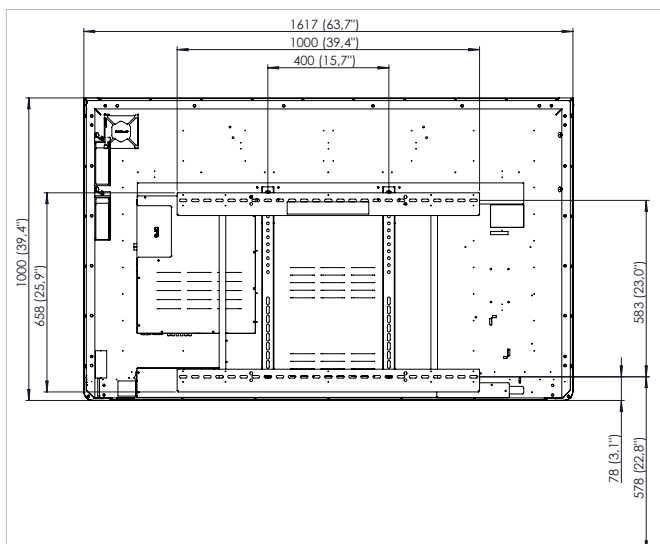
DISEGNI TECNICI

70" HD

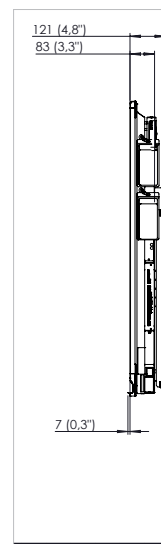


RIF	DESCRIZIONE	DIMENSIONI
A	DIAGONALE IMMAGINE	1768 mm (70,0")
B	LARGHEZZA AREA IMMAGINE	1541 mm (60,7")
C	ALTEZZA AREA IMMAGINE	868 mm (34,2")
D	DAL PAVIMENTO ALLA PARTE INFERIORE DELL'IMMAGINE	1094 mm (42,1")

Parte anteriore



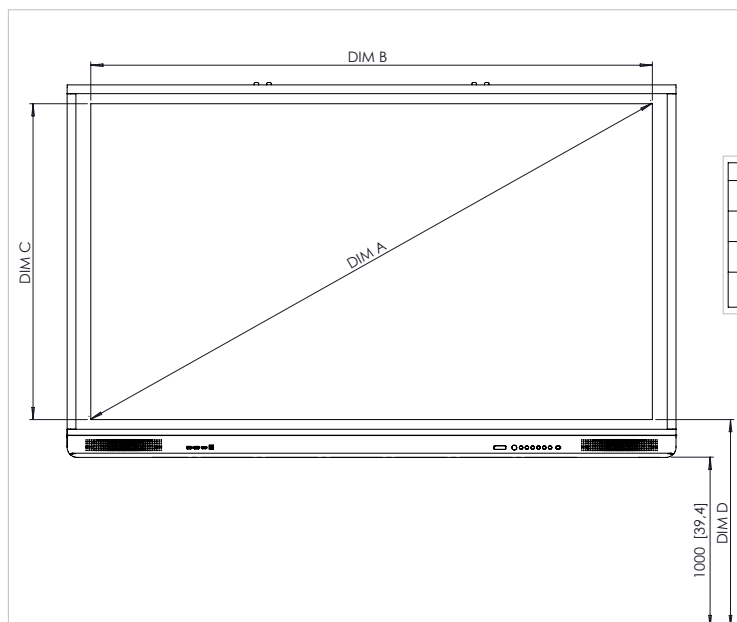
Parte posteriore



Lato

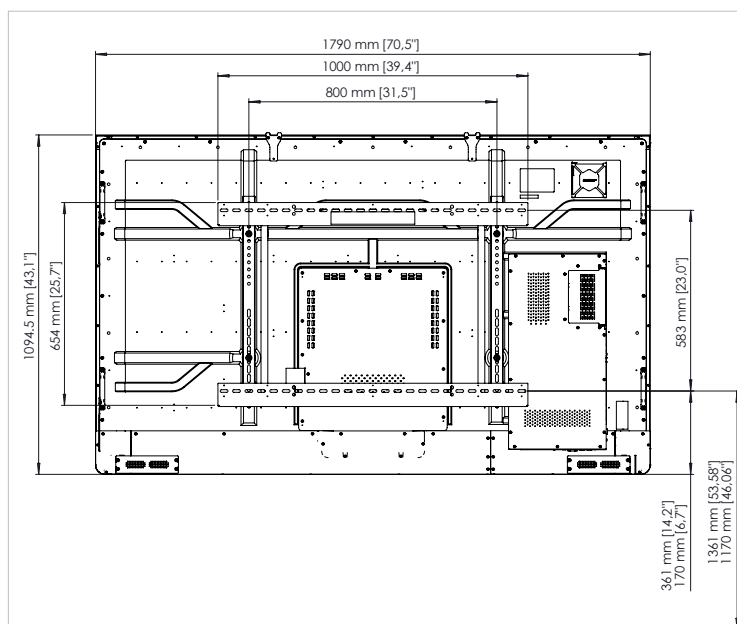
DISEGNI TECNICI

75" 4K

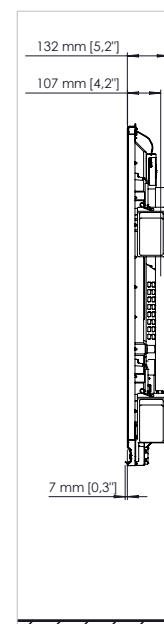


RIF	DESCRIZIONE	DIMENSIONI
A	DIAGONALE IMMAGINE	1896 mm [75"]
B	LARGHEZZA AREA IMMAGINE	1652 mm [65,0"]
C	ALTEZZA AREA IMMAGINE	930 mm [36,6"]
D	DAL PAVIMENTO ALLA PARTE INFERIORE DELL'IMMAGINE	1111 mm [43,7"]

Parte anteriore



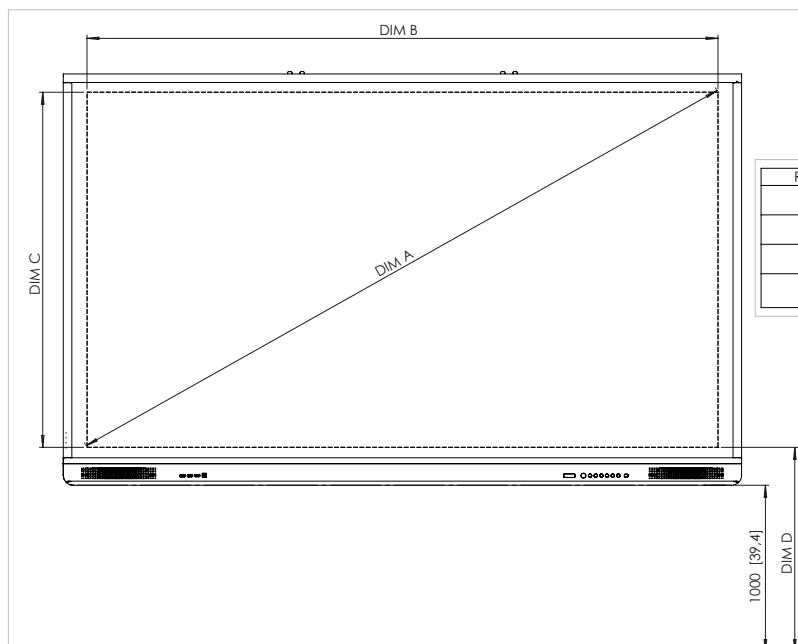
Parte posteriore



Lato

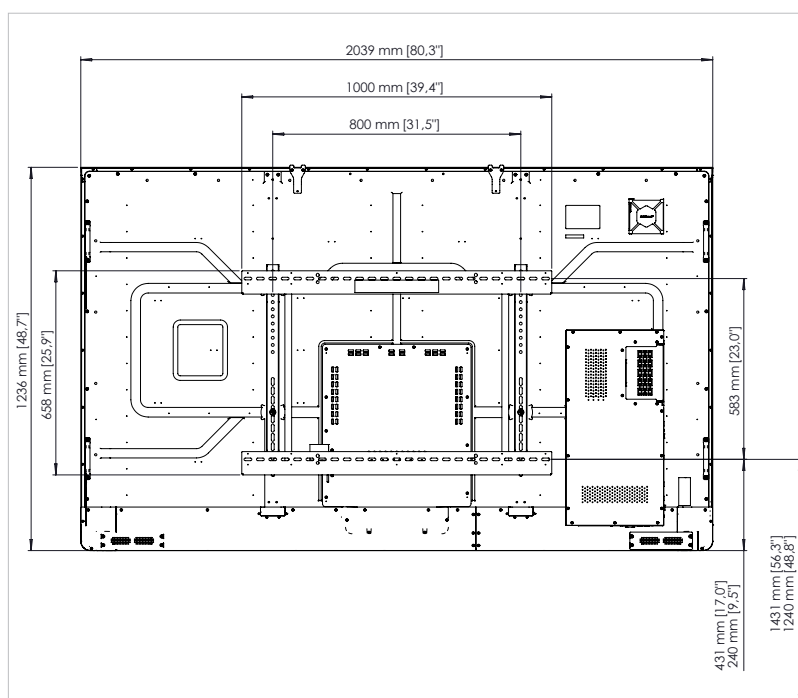
DISEGNI TECNICI

86" 4K

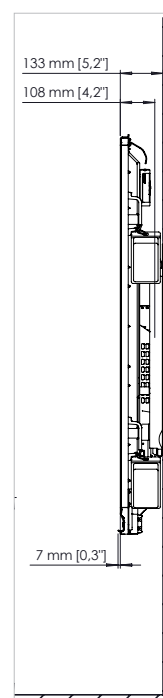


RIF	DESCRIZIONE	DIMENSIONI
A	DIAGONALE IMMAGINE	2176 mm [86"]
B	LARGHEZZA AREA IMMAGINE	1895 mm [74.6"]
C	ALTEZZA AREA IMMAGINE	1066 mm [42.0"]
D	DAL PAVIMENTO ALLA PARTE INFERIORE DELL'IMMAGINE	1114 mm [43.9"]

Parte anteriore



Parte posteriore



Lato

Windows è un marchio o un marchio registrato di Microsoft Corporation. Tutti gli altri marchi appartengono ai rispettivi proprietari. Questa scheda delle specifiche è una pubblicazione indipendente e non è collegata, autorizzata, sponsorizzata né approvata da Microsoft Corporation.

Linux® è un marchio registrato di Linus Torvalds negli Stati Uniti e in altri Paesi.

© 2018 Google LLC, utilizzo concesso su licenza. Android e Chrome OS sono marchi registrati di Google LLC

Il robot Android è riprodotto o modificato da lavori creati e condivisi da Google e utilizzati in conformità con i termini descritti nella licenza Creative Commons - Attribuzione 3.0.

macOS è un marchio registrato di Apple Inc. negli Stati Uniti e in altri Paesi.

iOS è un marchio o un marchio registrato di Cisco negli Stati Uniti e in altri Paesi e l'utilizzo è concesso su licenza.

ActivPanel 2018 SS 01/18 v4.2 IT