



ActivPanel™ i-Series

PANNELLI PIATTI INTERATTIVI

65" HD, 75" 4K

ActivPanel i-Series è il pannello interattivo ideale per i clienti che desiderano sostituire ai propri sistemi basati su proiettori una soluzione affidabile e a lungo termine. Dotata di un display ad alta risoluzione notevolmente più luminoso rispetto a quello dei sistemi basati su proiettori, questa soluzione offre la flessibilità necessaria a consentire l'aggiunta di ulteriori opzioni di elaborazione e montaggio, a seconda delle esigenze tecnologiche della scuola.

Il pannello interattivo indispensabile per la classe

Soluzione semplificata e ottimizzata per la classe



ActivPanel i-Series è semplice da usare grazie alla presenza di un unico pulsante di accensione e di porte anteriori che consentono di collegarsi rapidamente al laptop dell'insegnante. Gli altoparlanti anteriori integrati da 15 Watt sono perfetti per le lezioni multimediali. A differenza dei sistemi basati su proiettori, eliminano il problema di ombre e riflessi e la necessità di utilizzo al buio.

Costo complessivo ridotto



ActivPanel i-Series offre una soluzione che non ha praticamente bisogno di interventi di manutenzione. A differenza di quanto accade con i sistemi basati su proiettori, ActivPanel i-Series non richiede lunghi tempi di calibrazione e non comporta costi aggiuntivi per la sostituzione delle lampade.

Software didattico per la classe



Consente di tenere lezioni interattive e multimediali offline o online scegliendo uno dei prodotti software didattici di Promethean. Sia il software ClassFlow™ sia ActivInspire™ sono forniti come standard insieme ad ActivPanel. Per ulteriori informazioni visitare PrometheanWorld.com/Software.



Display da Full HD a 4K Ultra HD
Visualizzazione nitida dei dettagli e colori vivaci

Tecnologia a infrarossi
Fino a 10 punti touch simultanei

Slot OPS
Scegli tra il modulo Android™ e il modulo Windows® per usufruire dell'elaborazione della visualizzazione

Suono integrato
Due potenti altoparlanti stereo anteriori da 15 Watt

Semplice connettività dei dispositivi
Porte accessibili per connessione HDMI® e USB



Leader di settore



4K Ultra HD*



10 punti touch



Penna e tocco



Vetro antiriflesso



Software incluso



Porte USB e HDMI anteriori



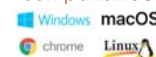
Garanzia completa



Altoparlanti anteriori



Dispositivi compatibili SO



Configurazioni flessibili per la classe



Per un'esperienza d'uso simile a quella su tablet, con accesso a Internet, lavagna, mirroring e molto altro, è consigliato l'acquisto del modulo Android. Per usufruire di Windows in versione completa e in grande formato, è disponibile un modulo Windows.



È possibile scegliere tra le tante opzioni di montaggio versatili disponibili*, tra cui un supporto di montaggio a muro fisso, un supporto di montaggio a muro regolabile in altezza, una base mobile regolabile in altezza e una base mobile ad altezza fissa.



Migliora l'esperienza audio della classe con ActivSoundBar, per un audio avvolgente e dai bassi profondi.

*In base a modello e regione, a seconda dell'applicazione

ActivPanel i-Series 2018 SS 06/18 v3.5 IT

© 2018 Promethean Limited. Tutti i diritti riservati. Promethean Ltd. è proprietaria di una serie di marchi in varie giurisdizioni in tutto il mondo. Tutti i prodotti di terze parti e i nomi delle società sono citati a solo scopo identificativo e possono essere marchi di appartenenza dei rispettivi proprietari. I termini e le condizioni validi per la garanzia e il supporto sono disponibili all'indirizzo www.PrometheanWorld.com/ActivCare. Tutti i pesi e le dimensioni sono approssimativi. Le specifiche del prodotto sono soggette a modifiche senza preavviso. www.PrometheanWorld.com.

ActivPanel i-Series

CODICE PRODOTTO

VTP-65	ActivPanel i-Series (65" HD)
VTP2-75-4K	ActivPanel i-Series (75" 4K)

Nota: le SKU regionali potrebbero disporre di suffissi codice paese aggiuntivi

DISPLAY

Dimensioni diagonale	Disponibile in 65" HD, 75" 4K
Tipo di schermo	LCD TFT (retroilluminazione LED diretta)
Formato	16:9
Area visualizzazione	65" HD: 1429 x 804 mm (56,2 x 32,6") 75" 4K: 1650 x 928 mm (65 x 36,5")
Risoluzione	65" HD (1920 x 1080 px a 60 Hz) 75" 4K (3840 x 2160 px a 60 Hz)
Tempo di risposta	8 ms
Frequenza di aggiornamento	60 Hz
Colori del display	1,07 miliardi
Rapporto di contrasto	4000:1
Luminosità	350 cd/m ² tipica
Durezza vetro	7 Mohs, moftita 9H
Tipo di vetro	Temperato caldo, antiriflesso
Fermo immagine schermata	Sì
Schermo vuoto	Sì

CONNETTIVITÀ

Ingresso HDMI	x3
Touch USB	x2
Ingresso VGA	x1
Ingresso audio VGA	x1
YPbPr	x1
CVBS	x1
Ingresso Mic (3,5 mm)	x1
Cuffie	x1
USB 2.0	x2
Seriale RS232	x1
Slot OPS	x1 (con porta USB 2.0 anteriore dedicata x2)

AUDIO

Altoparlanti	Altoparlanti stereo anteriori
Alimentazione	2 da 15 W

ALIMENTAZIONE

Requisiti di alimentazione	100 V - 240 V CA
Consumo energetico (normale)	65" HD: 120 W; 75" 4K: <= 300 W
Consumo energetico (standby)	<= 0,5 W

AMBIENTE

Temperatura di esercizio	Da 0 °C a 40 °C (da 32 °F a 104 °F)
Temperatura di conservazione	Da -15 °C a 55 °C (da -5 °F a 131 °F)
Umidità di esercizio	Da 20% a 80% senza condensa
Umidità di conservazione	Da 20% a 90% senza condensa

INTERATTIVITÀ

Punti touch contemporanei	Fino a 10
Gesti e scorrimento dai bordi	Supporto Windows®
Tecnologia touch	Infrarossi
Risoluzione del tocco	32,768 x 32,768 px
Precisione del tocco	+2 mm
Tempo di risposta massimo del tocco	15 ms
Velocità di tracciamento	65" HD = 3 m/s; 75" 4K = 5 m/s
Velocità di scansione	65" HD = 6 m/s; 75" 4K = 7 m/s
Compatibilità*	Windows® 7 - 10 OS X® 10.8 - 10.11 macOS® Sierra 10.12.1 o versioni successive Linux® Ubuntu 16.04 LTS Chrome OS™

PENNA

Penne incluse	x1
Penna	Senza batteria
Portapenne	Portapenne fissato ad ActivPanel
Diámetro punta penna	8 mm

CONTENUTO DELLA CONFEZIONE

Contenuto della confezione	ActivPanel i-Series x1, penna x1, telecomando x1, batterie telecomando AAA x2, cavo di alimentazione (3 m/9,8 piedi, la quantità dipende dalla SKU), cavo HDMI x1 (3 m/9,8 piedi), cavo USB x1 (3 m/9,8 piedi), guida di installazione rapida x1, ClassFlow e ActivInspire Professional inclusi**
----------------------------	---

SUPPORTI E ACCESSORI OPZIONALI

Supporto per parete fisso (Vesa)	Disponibile in tutti i mercati
Supporto per parete regolabile in altezza	Disponibile in determinati mercati
Base mobile regolabile in altezza	Disponibile in determinati mercati
Supporto mobile non regolabile in altezza	Disponibile in tutti i mercati
ActivSoundBar	Aggiungi la barra audio per un suono potente e di qualità
Modulo Android	Disponibile in determinati mercati; include Android 6.0 Marshmallow, CPU Realtek RTD1295 Quad Core fino a 1,4 GHz, GPU ARM T820, fino a 4K a 60 Hz, RAM da 2 GB DDR4, 16 GB di memoria interna
Modulo Windows	Disponibile in determinati mercati; Intel® Core™ i5 Dual, RAM da 8 GB DDR4, SSD da 256 GB, Wi-Fi® 802.11 AC (2x2), 4K a 60 Hz Sono disponibili due opzioni: 1. IoT Windows 10 preinstallato; 2. Nessun sistema operativo installato. Entrambe le opzioni includono Android esterno (ActivConnect G) con software precaricato. Quantità minima richiesta per l'ordine per entrambi i modelli.

SPECIFICHE FISICHE

65" HD (senza supporto)	
Dimensioni prodotto	1544 x 939 x 99 mm (61 x 37 x 3,9")
Dimensioni della scatola	1710 x 1350 x 540 mm (67 x 53 x 21")
Peso netto	45 kg (99,2 libbre)
Peso del prodotto confezionato	57 kg (126 libbre)
75" 4K (senza supporto)	
Dimensioni prodotto	1768 x 1066 x 114 mm (69,6 x 42 x 4,48")
Dimensioni della scatola	1918 x 1195 x 280 mm (75,5 x 47 x 11")
Peso netto	59 kg (130 libbre)
Peso del prodotto confezionato	75,9 kg (167,3 libbre)

*ActivInspire è un'applicazione desktop per sistemi operativi Windows, Mac e Linux. ClassFlow è un'applicazione basata su cloud per Chrome, Safari® e Microsoft Edge/Internet Explorer.

**ActivInspire Professional, licenza per singolo utente

ActivPanel i-Series 2018 SS 06/18 v3.5 IT

© 2018 Promethean Limited. Tutti i diritti riservati. Promethean Ltd. è proprietaria di una serie di marchi in varie giurisdizioni in tutto il mondo. Tutti i prodotti di terze parti e i nomi delle società sono citati a solo scopo identificativo e possono essere marchi di appartenenza dei rispettivi proprietari. I termini e le condizioni validi per la garanzia e il supporto sono disponibili all'indirizzo www.PrometheanWorld.com/ActivCare. Tutti i pesi e le dimensioni sono approssimativi. Le specifiche del prodotto sono soggette a modifiche senza preavviso. www.PrometheanWorld.com.

CONFORMITÀ E CERTIFICAZIONE

Certificazione normativa CE, FCC, IC, UL, CUL, CB, RCM

GARANZIA

Garanzia standard Garanzia di tre anni (opzioni di aggiornamento disponibili e variabili in base alla regione). Per ulteriori informazioni, visitare la pagina PrometheanWorld.com/ActivCare.

INSTALLAZIONE

L'installazione di questo prodotto deve essere effettuata da un installatore qualificato. L'utilizzo di componenti non forniti da Promethean o il mancato rispetto dei requisiti minimi potrebbe ridurre le prestazioni e annullare la validità della garanzia. Per ulteriori informazioni, visitare la pagina Support.PrometheanWorld.com.

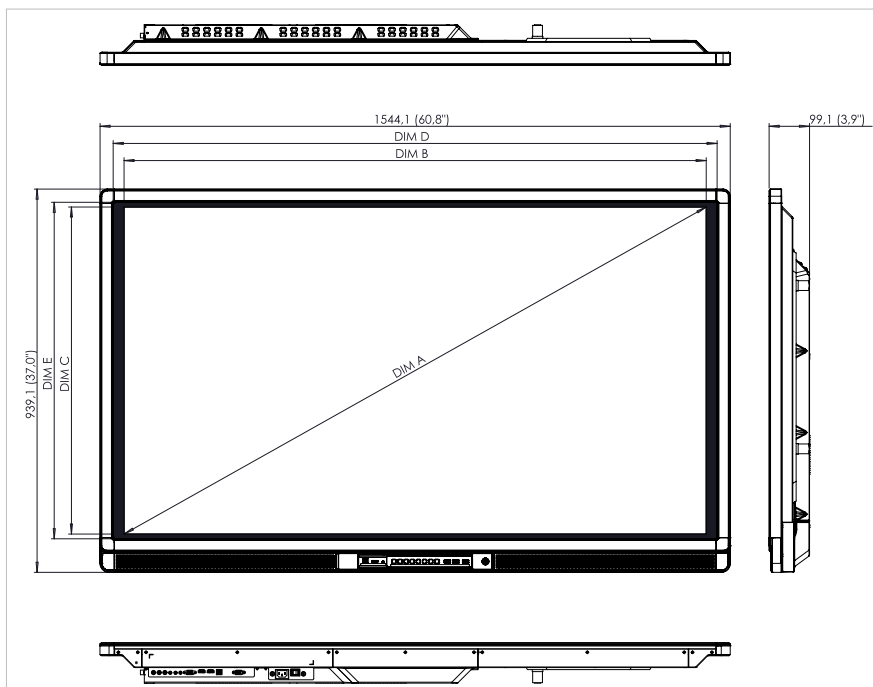
SUPPORTO

Per scoprire tutti i prodotti Promethean, visitare la pagina Support.PrometheanWorld.com.

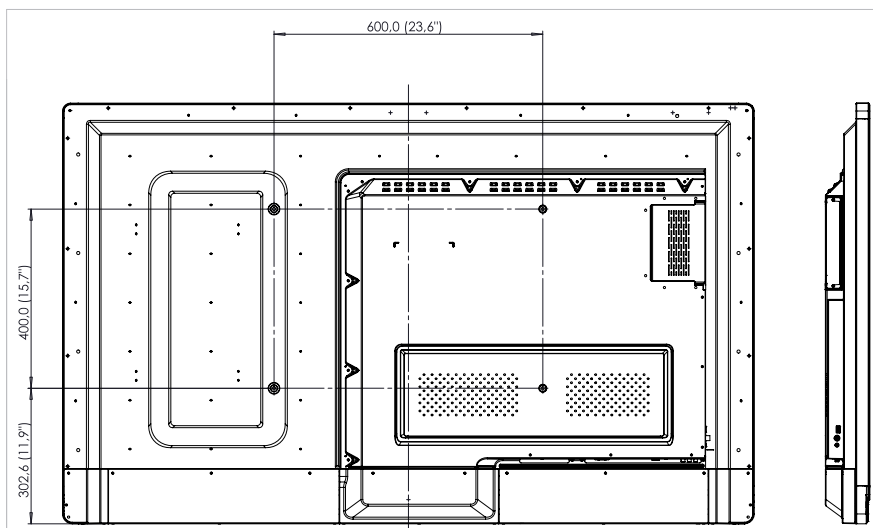
DISEGNI TECNICI

65" HD

RIF	DESCRIZIONE	DIMENSIONI
A	DIAGONALE IMMAGINE	1636,2 mm (64,4")
B	LARGHEZZA AREA IMMAGINE	1429,0 mm (56,3")
C	ALTEZZA AREA IMMAGINE	804,0 mm (31,7")
D	LARGHEZZA AREA DI LAVORO	1479,5 mm (58,2")
E	ALTEZZA AREA DI LAVORO	824,5 mm (32,5")



Parte anteriore

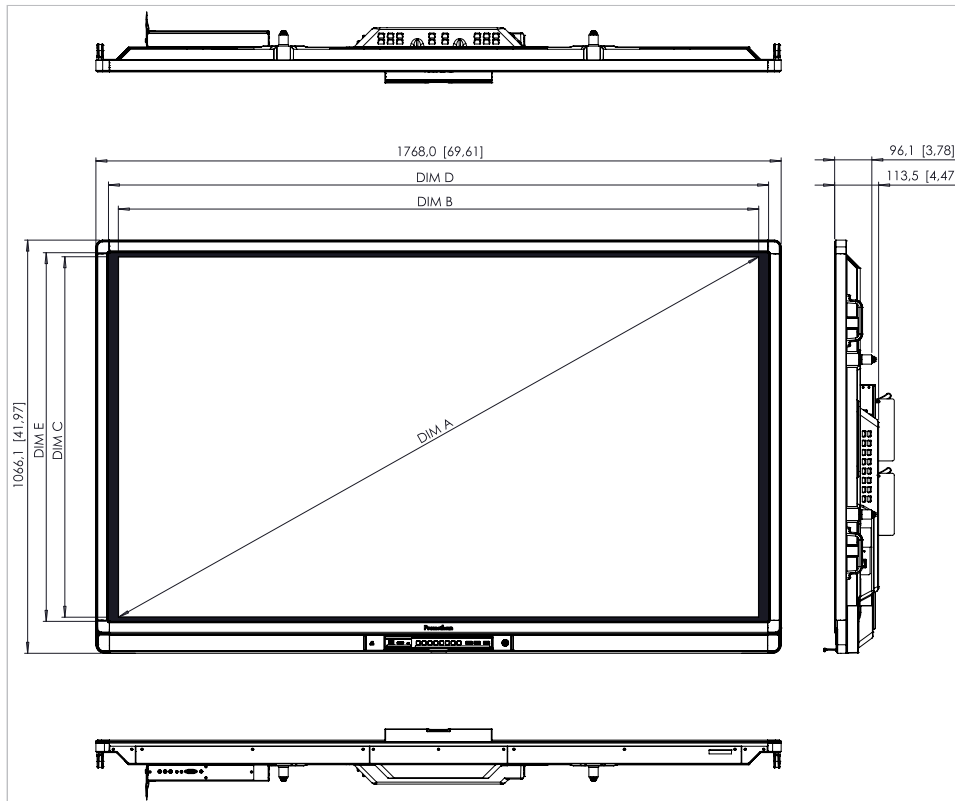


Parte posteriore

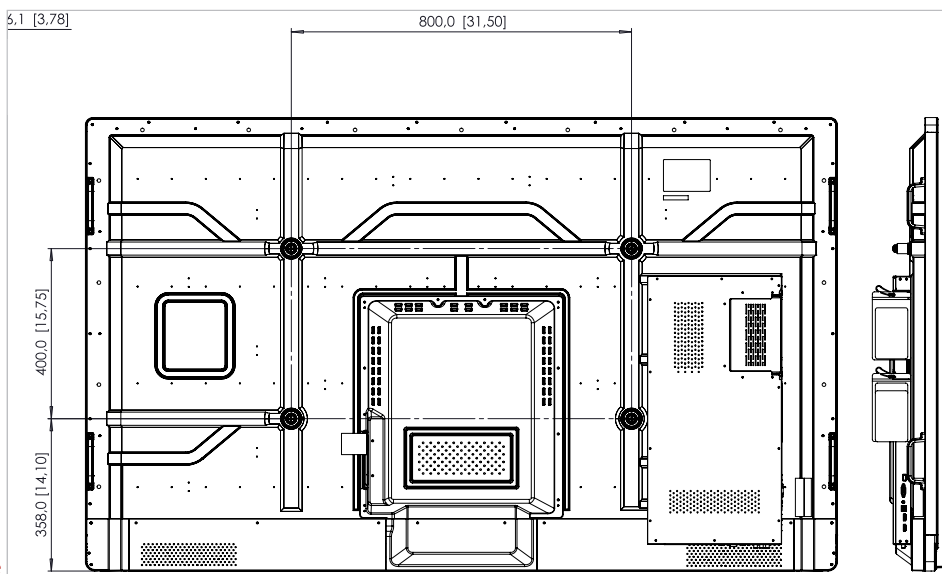
DISEGNI TECNICI

75" 4K

RIF	DESCRIZIONE	DIMENSIONI
A	DIAGONALE IMMAGINE	1896,1 mm [74,7"]
B	LARGHEZZA AREA IMMAGINE	1650,0 mm [65,0"]
C	ALTEZZA AREA IMMAGINE	928,0 mm [36,5"]
D	LARGHEZZA AREA DI LAVORO	1703,5 mm [67,1"]
E	ALTEZZA AREA DI LAVORO	951,5 mm [37,5"]



Parte anteriore



Parte posteriore

Windows e Microsoft Edge sono marchi o marchi registrati di Microsoft Corporation. Tutti gli altri marchi appartengono ai rispettivi proprietari. Questa scheda delle specifiche è una pubblicazione indipendente e non è collegata, autorizzata, sponsorizzata né approvata da Microsoft Corporation.
 OS X, macOS e Safari sono marchi registrati di Apple Inc. negli Stati Uniti e in altri Paesi.
 Linux® è un marchio registrato di Linus Torvalds negli Stati Uniti e in altri Paesi.
 © 2018 Google LLC, utilizzo concesso su licenza. Android e Chrome OS sono marchi registrati di Google LLC
 Wi-Fi è un marchio registrato di Wi-Fi Alliance®
 Intel e Intel Core sono marchi di Intel Corporation o delle relative affiliate negli Stati Uniti e/o in altri paesi.

ActivPanel i-Series 2018 SS 06/18 v3.5 IT

© 2018 Promethean Limited. Tutti i diritti riservati. Promethean Ltd. è proprietaria di una serie di marchi in varie giurisdizioni in tutto il mondo. Tutti i prodotti di terze parti e i nomi delle società sono citati a solo scopo identificativo e possono essere marchi di appartenenza dei rispettivi proprietari. I termini e le condizioni validi per la garanzia e il supporto sono disponibili all'indirizzo www.PrometheanWorld.com/ActivCare. Tutti i pesi e le dimensioni sono approssimativi. Le specifiche del prodotto sono soggette a modifiche senza preavviso. www.PrometheanWorld.com.